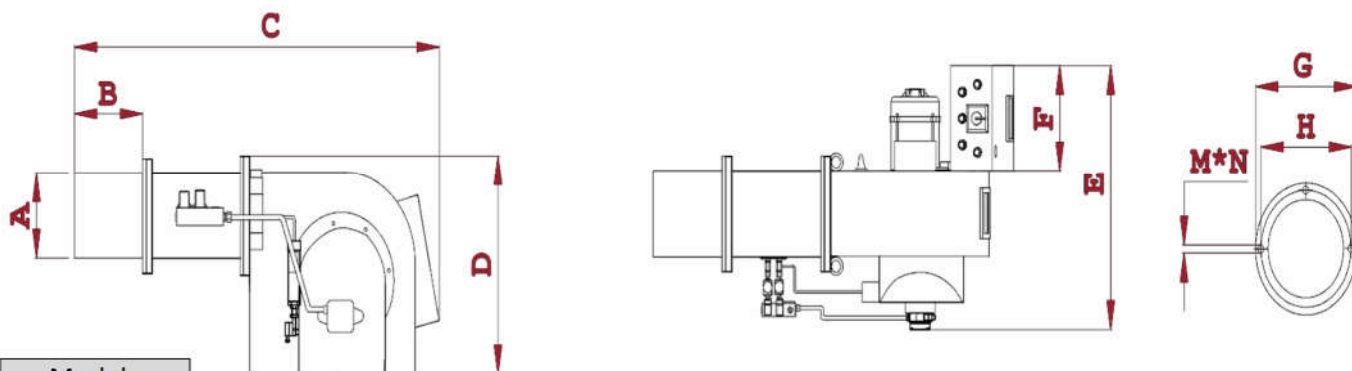




شرح تجهیزات

180.000 - 700.000 Kcal/h	ظرفیت حرارتی:	GNO 90/6H	مدل:
توضیحات		نام قطعه	
1.1kW – 3ph – 2850rpm		• الکترو موتور	
Max pressure 14bar - Max flow rate 76 L/h – Max power consumption 110W		• پمپ سوخت گازوئیل	
TF 701 – TF 802		• رله	
1/8"		• شیربرقی گازوئیل 1	
1/8"		• شیربرقی گازوئیل 2	
15Kv		• ترانس جرقه	
هیدرولیک		• دمپر کنترل هوا	
225*90-12.7		• فن	
فتوسل		• آشکار ساز شعله	



Model	A	B	C	D	E	F	G	H	M	N
GNO 90/6H mm	165	220	1070	460	650	280	260	215	13.5	3

از آنجایی که شرکت پیوسته در حال ارتقا محصولات خود است، حق تغییر در شرح تجهیزات را برای خود محفوظ می دارد.

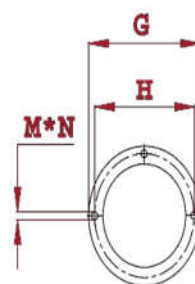
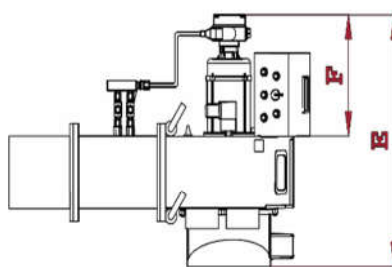
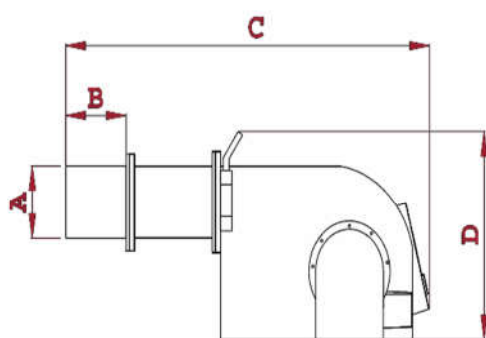
دفتر فروش مشهد: 05136516591
دفتر فروش تهران: 02188141750

@garmiran

www.garmiran.com



شرح تجهیزات			
180.000 - 700.000 Kcal/h	ظرفیت حرارتی:	GNO 90/6S	مدل:
توضیحات		نام قطعه	
1.1kW – 3ph – 2850rpm		• الکترو موتور	
Max pressure 14bar - Max flow rate 76 L/h – Max power consumption 110W		• پمپ سوخت گازوئیل	
TF 701 – TF 802		• رله	
1/8"		• شیربرقی گازوئیل 1	
1/8"		• شیربرقی گازوئیل 2	
15Kv		• ترانس جرقه	
سروو موتور		• دمپر کنترل هوا	
225*90-12.7		• فن	
فتوسل		• آشکار ساز شعله	



Model	A	B	C	D	E	F	G	H	M	N
GNO 90/6S mm	165	220	1070	460	650	280	260	215	13.5	3

از آنجایی که شرکت پیوسته در حال ارتقا محصولات خود است، حق تغییر در شرح تجهیزات را برای خود محفوظ می دارد.

دفتر فروش مشهد: 05136516591
دفتر فروش تهران: 02188141750

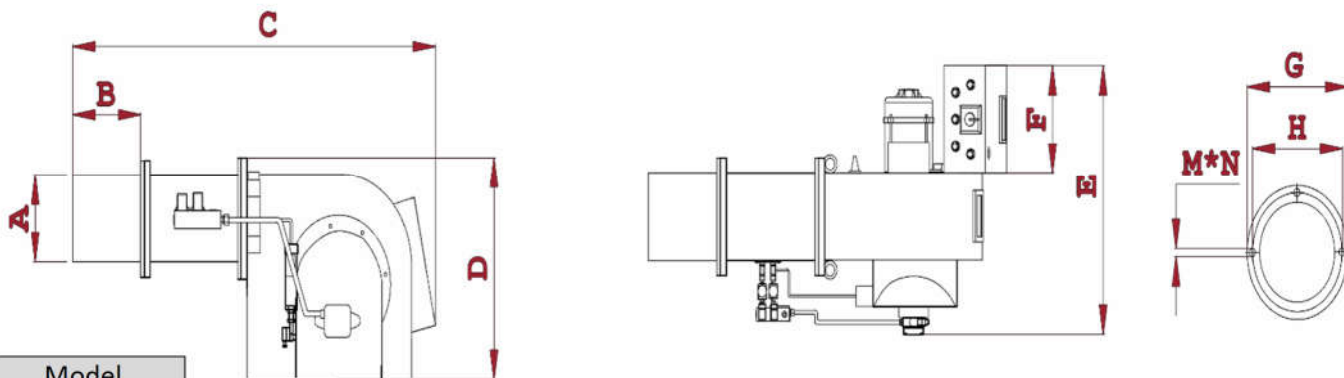


@garmiran



شرح تجهیزات

270.000 - 830.000 Kcal/h	ظرفیت حرارتی:	GNO 90/8H	مدل:
توضیحات		نام قطعه	
1.5kW – 3ph – 2850rpm		• الکترو موتور	
Max pressure 20bar - Max flow rate 90 L/h – Max power consumption 140W		• پمپ سوخت گازوئیل	
TF 701 – TF 802		• رله	
1/8"		• شیربرقی گازوئیل 1	
1/8"		• شیربرقی گازوئیل 2	
15Kv		• ترانس جرقه	
هیدرولیک		• دمپر کنترل هوا	
250*100-24		• فن	
فتوسل		• آشکار ساز شعله	



Model	A	B	C	D	E	F	G	H	M	N
GNO 90/8H mm	165	220	1070	470	650	280	260	215	13.5	3

از آنجایی که شرکت پیوسته در حال ارتقا محصولات خود است، حق تغییر در شرح تجهیزات را برای خود محفوظ می دارد.

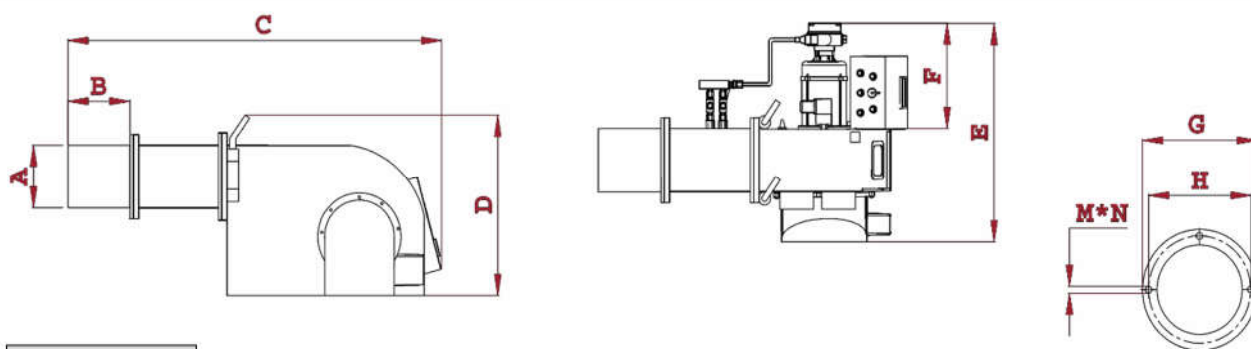
دفتر فروش مشهد: 05136516591
دفتر فروش تهران: 02188141750



@garmiran



شرح تجهیزات		مدل: GNO 90/8S	
ظرفیت حرارتی:	270.000 - 830.000 Kcal/h		
توضیحات	نام قطعه		
1.5kW – 3ph – 2850rpm	الکترو موتور		
Max pressure 20bar - Max flow rate 90 L/h – Max power consumption 140W	پمپ سوخت گازوئیل		
TF 701 – TF 802	رله		
1/8"	شیربرقی گازوئیل 1		
1/8"	شیربرقی گازوئیل 2		
15Kv	ترانس جرقه		
سروو موتور	دمپر کنترل هوا		
250*100-24	فن		
فتوسل	آشکار ساز شعله		



Model	A	B	C	D	E	F	G	H	M	N
GNO 90/8S mm	165	220	1070	470	650	280	260	215	13.5	3

از آنجایی که شرکت پیوسته در حال ارتقا محصولات خود است، حق تغییر در شرح تجهیزات را برای خود محفوظ می دارد.

دفتر فروش مشهد: 05136516591
دفتر فروش تهران: 02188141750

@garmiran

www.garmiran.com